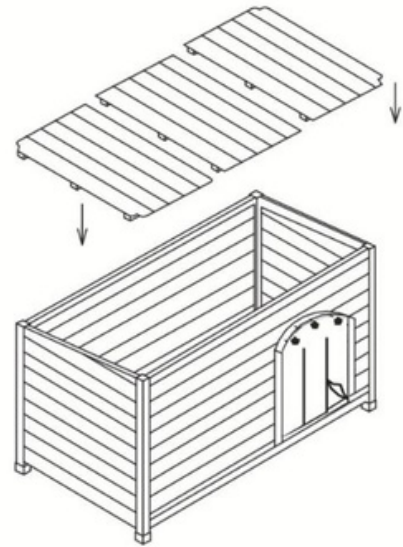
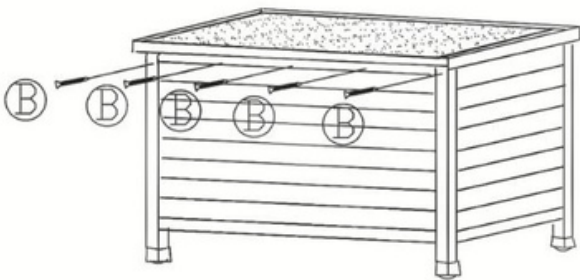


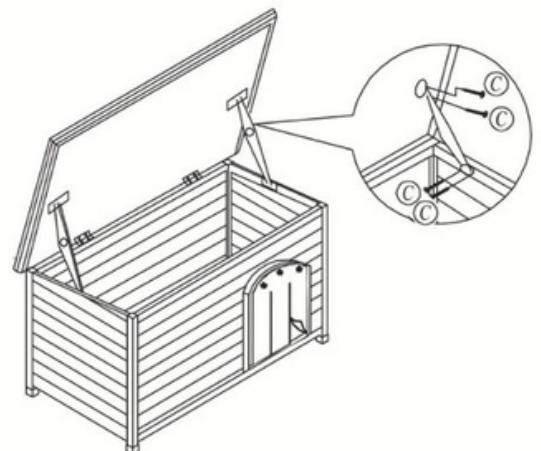
1. Fixez les panneaux latéraux aux panneaux avant et arrière à l'aide de 12 boulons et écrous (A)



2. Placez les panneaux de plancher à l'intérieur



3. Installez le toit à l'aide des vis (B)x5



4. Fixez les charnières x2 à l'aide des vis (C) x 8

Avis important:

Ne pas ouvrir en plein air venteux. Les enfants doivent toujours être sous surveillance s'ils essaient d'ouvrir le toit